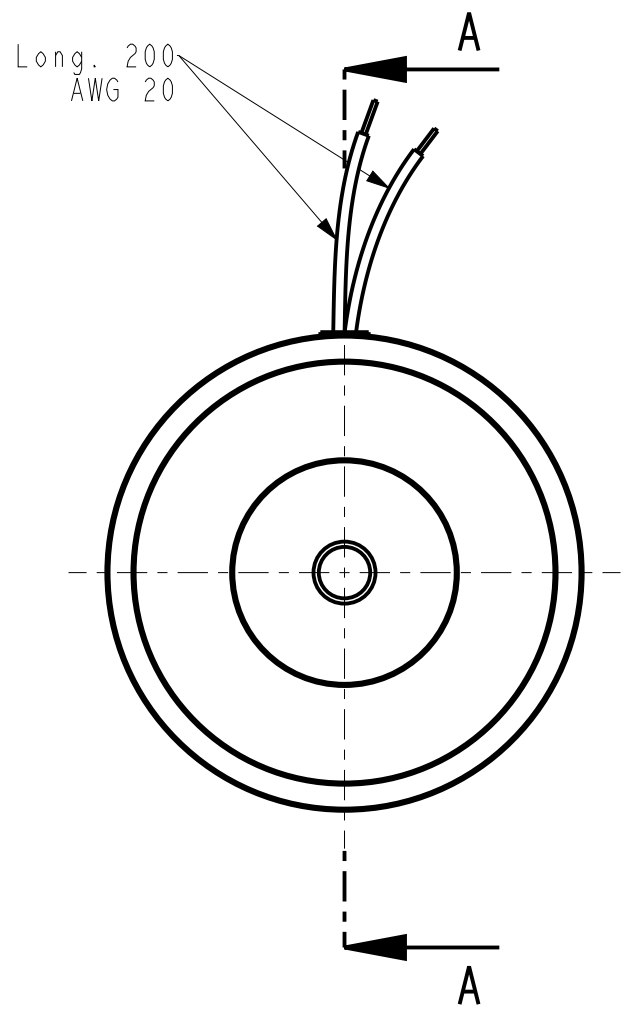
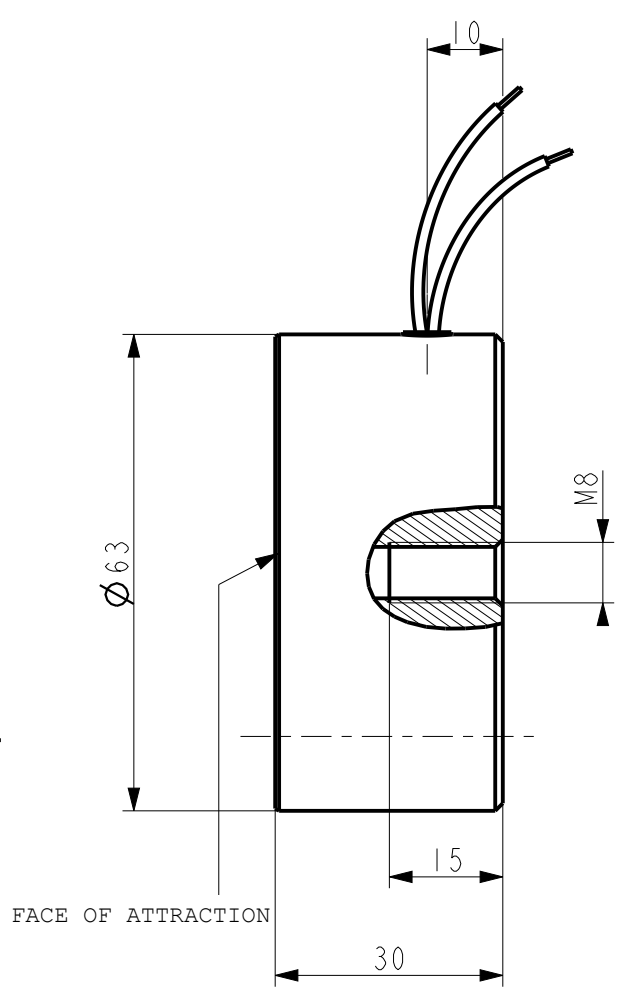






COUPE A - A



Ind	DATES	MODIFICATIONS	PAR	Ind	DATES	MODIFICATIONS	PAR

 		ELECTROMAGNET HOLDING FORCE - POWER ON - 145Kgf	
8 RUE GALVANI-BP 35-91301 MASSY Cedex.TEL 01.69.32.74.00			
DESSINE PAR: JOPHE VERIFIE PAR:		Le: 26.11.10 Le: FEUILLE N° 1/1	
N° PROTO		PC	
FORMAT A4		BEM6 5.83.01	
ECHELLE: 1		PC	